

RD 28C

Dumper Rigido

- **Motore** Iveco Cursor 10 **TIER 3**
- **Potenza** 260kW (353 CV)
- **M.T.T.** 48.000 kg
- **Portata utile** 28.000 kg (31 Sht)
- **Capacità a raso** 14,2 m³
- **Capacità a colmo (SAE 2:1)** 17,5 m³

ITALIANO
10-2009



MOTORE

Ciclo Diesel 6 cilindri in linea, iniezione diretta a gestione elettronica, iniettori pompa, turbocompressore con intercooler, turbina a geometria variabile.

Emissioni : EPA - CARB - OFF ROAD TIER 3

Marca e Tipo : IVECO CURSOR 10-F3A

Alesaggio per corsa: 125x140 mm

Cilindrata totale: 10300 cm³

Potenza massima: 260 KW (353 CV) a 1900 g/min

Coppia massima: 1650 Nm a 1140 g/min

Freno motore integrato: Iveco Turbo Brake

Avviamento a freddo - 25° C.



PRESTAZIONI

Con pneumatici 16.00R25

marce	rapporto al cambio	velocità Km/h
1	4,70	8,3
2	2,21	17,6
3	1,53	25,4
4	1,00	38,8
5	0,76	51,1
6	0,67	58,0
1 RM	5,55	7,0



TRASMISSIONE

Cambio automatico Allison HD4560.

6 velocità in avanti più retromarcia.

Possibilità d'impostazione modalità Power o Economy.

A richiesta: rallentatore idraulico integrato nel cambio.



PONTE POSTERIORE

Ponte KESSLER.

Doppia riduzione: centrale mediante coppia conica e finale nei mozzi ruota mediante ruotismo epicicloidale.

Rapporto di riduzione centrale: 1:2,43

Rapporto di riduzione finale: 1:6,00

Rapporto di riduzione totale: 1:14,58



PNEUMATICI

Ruote intercambiabili con disco in acciaio 11.25-25/2.0

Pneumatici Tubeless radiali 16,00R25

A richiesta: Pneumatici Tubeless 16,00 R25 versione roccia



STERZO

Conformità ISO 5010, SAE J 1511.

Servosterzo idraulico assistito da un cilindro operatore a doppio effetto.

Pompa ad ingranaggi con regolatore di flusso, in tandem con pompa di ribaltamento.

Pressione Max operativa: 170 Bar

Pompa di emergenza a pistoncini radiali azionata dalla trasmissione.

Piantone/volante regolabili in altezza e inclinazione.



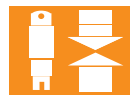
FRENI

A circuiti indipendenti in conformità ISO 3450 .

Freni a disco, due pinze per asse, a comando idraulico con pompa ad ingranaggi comandata dal motore e due accumulatori di pressione.

Freno di stazionamento a disco a comando pneumatico sull'albero di trasmissione, presa di moto al ponte posteriore.

Gestione integrata, a controllo elettronico, di freno motore (std) e retarder (opt) (leva a 4 posizioni).



SOSPENSIONI

Anteriore: a ruote indipendenti sterzanti, cilindri di sospensione idropneumatici (olio-azoto) con funzione sospensione/ammortizzatore.

Posteriore: tipo semindipendente a tre aste di reazione più barra trasversale tipo Panhard. Due cilindri idropneumatici (olio/azoto) con funzione di sospensione/ammortizzatore.

A richiesta: kit per caricamento gas sospensioni anteriori.



IMPIANTO ELETTRICO

N. 2 batterie: 12 V / 170 Ah

Tensione: 24 V

Alternatore: 90 A

Motorino avviamento: 4.5 kW

Tutti i cavi con identificazione numerica, protetti da guaina e fissati al telaio.

Impianto Simple-Mux con comunicazione CAN bus tra centralina motore, cambio, body computer e periferica input/output. Nuova Black Box per gestire 140 record per ogni area di memoria.

Nuovo cruscotto con display grafico multifunzione a colori ad alta definizione integrato nel monitor Giga.

A richiesta: Display telecamera retromarcia integrato nel cruscotto



IMP. RIBALTAMENTO CASSONE

Due cilindri idraulici telescopici a semplice effetto, a 4 sfilanti con freno idraulico sul quarto sfilante, montanti su snodi sferici esternamente al telaio. Pompa ad ingranaggi azionata dalla PTO motore (portata: 210 l/min a 2100 RPM) in tandem con la pompa sterzo. Comando proporzionale del cassone sia in discesa, sia in salita con possibilità di impostazione in manuale o in automatico e con rallentamenti automatizzati ai fine-corsa (discesa/salita). Cassetto di ribaltamento a comando elettropneumatico proporzionale e con leva meccanica per azionamenti di emergenza e di servizio. Interruttore cassone abbassato di sicurezza.



CASSONE

Pareti e fondo realizzati in acciaio ad alta resistenza all'abrasione.

Durezza:	HB 400
Fondo spessore:	12 mm
Pareti laterali spessore:	10 mm
Sponda frontale spessore:	10 mm
Tamponi elastici fra cassone e telaio.	
Angolo di ribaltamento:	56°
Tempo di salita:	10 sec
Tempo di discesa:	8 sec
Sensore d'angolo potenziometrico per controllo salita/discesa.	
Impianto di riscaldamento cassone.	
Capacità cassone:	
a raso:	14,2 m ³
colmo (SAE 2:1):	17,5 m ³

A richiesta:

Sponda posteriore ad apertura meccanica.
Cassone rinforzato versione roccia (fondo 20mm).
Sovrasponde laterali (h. 230 mm)



TELAIO

Costruito in acciaio ad alta resistenza si compone di due longheroni estrusi a sezione rettangolare uniti da traverse di irrigidimento che supportano il sistema di sospensione anteriore e il sistema di sospensione posteriore.



IMPIANTO D'INGRASSAGGIO

A richiesta: impianto di ingrassaggio centralizzato automatico con quantità di grasso variabile al variare delle condizioni di utilizzo del veicolo.



MASSE Kg

	TARA (*)	PORTATA UTILE	MASSA TOTALE
Asse anteriore	10.700	5.300	16.000
Asse posteriore	9.300	22.700	32.000
Totale	20.000	28.000 (31 Sht)	48.000

*Tara comprensiva di carburante, lubrificanti e conducente (75 kg)



CABINA

Conformità ROPS ISO 3471 / FOPS ISO 3449 livello II.
Attacco rapido aria compressa per pulizia cabina.
In acciaio, insonorizzata e montata in posizione laterale sinistra. Cristalli atermici.
Ampia vetratura portiera per la massima visibilità.
Sedile di guida centrale a regolazione universale e sospensione pneumatica con cinture di sicurezza.
Sedile istruttore con cinture di sicurezza.
Sospensione cabina con tamponi idrostatici.
Strumentazione e accessori d'uso.
Tendina parasole parabrezza.
A richiesta:
Autoradio RDS
Climatizzatore automatico con filtro antipolline.
Estintore.
Faro rotante su cabina.
Fari da lavoro su tetto cabina.
Frigorifero.
Videocamera retromarcia con monitor 4" 1/2 in cabina.



STRUMENTAZIONE

Computer di bordo con strumentazione analogico/digitale.
Sistema evoluto di diagnostica veicolo: gestione, visualizzazione e memorizzazione di prestazioni/anomalie di motore, cambio e impianti idraulici/pneumatici.
Collegamento per scarico e analisi dati. Trip computer per analisi produttività veicolo.



RIFORMIMENTI(I)

Per le specifiche dei liquidi consultare il manuale di uso e manutenzione.

Olio motore:	30,5
Olio cambio:	48
Circuito di raffreddamento:	47
Serbatoio carburante:	390
Ponte posteriore:	35
Olio impianto idraulico:	243
Olio riduzioni finali (ciascuna):	4,5

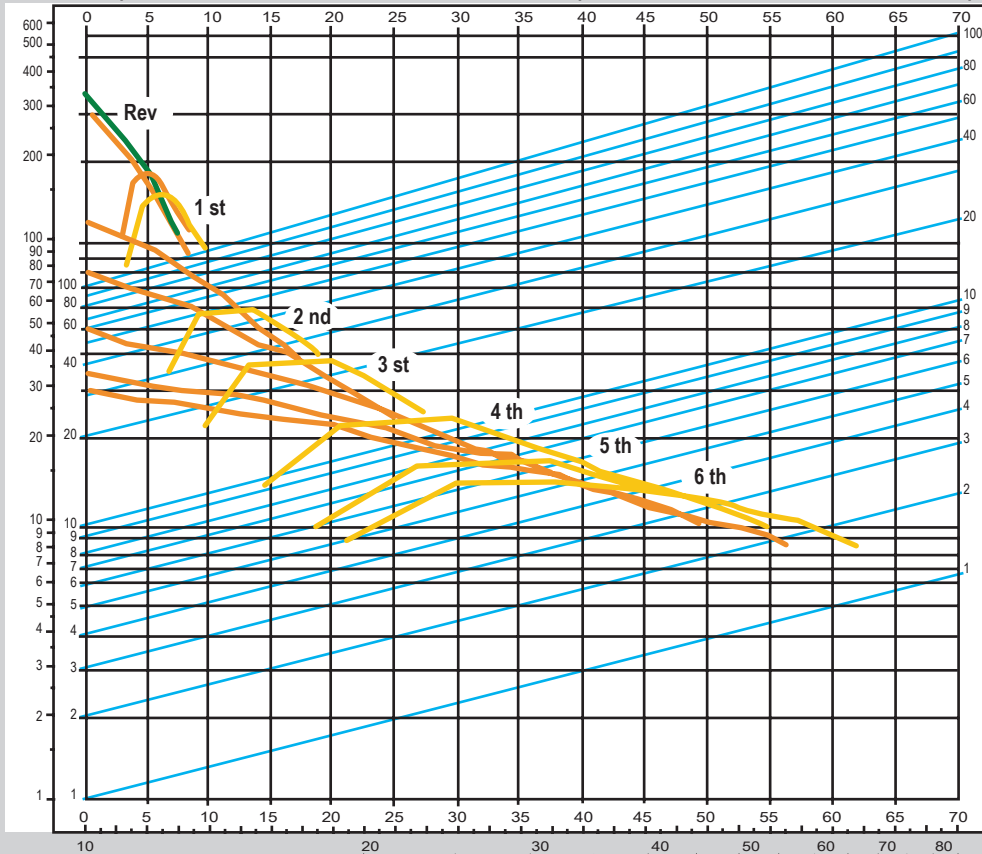


IMPIANTO PNEUMATICO

Compressore monocilindrico.
Essiccatore aria.
Serbatoi aria(I) 20+5
Circuito pneumatico per freno di stazionamento, sospensione sedile, tromba acustica e per prelievo aria in cabina.

Per determinare le prestazioni in salita del veicolo, partire dalla M.T.T e salire verticalmente fino ad incontrare la retta corrispondente alla pendenza del tracciato, quindi spostarsi orizzontalmente fino ad intersecare la curva con la marcia ottenibile più alta, infine scendere verticalmente per determinare la velocità corrispondente.

SPINTA A TERRA (RIMPULL) (kN)

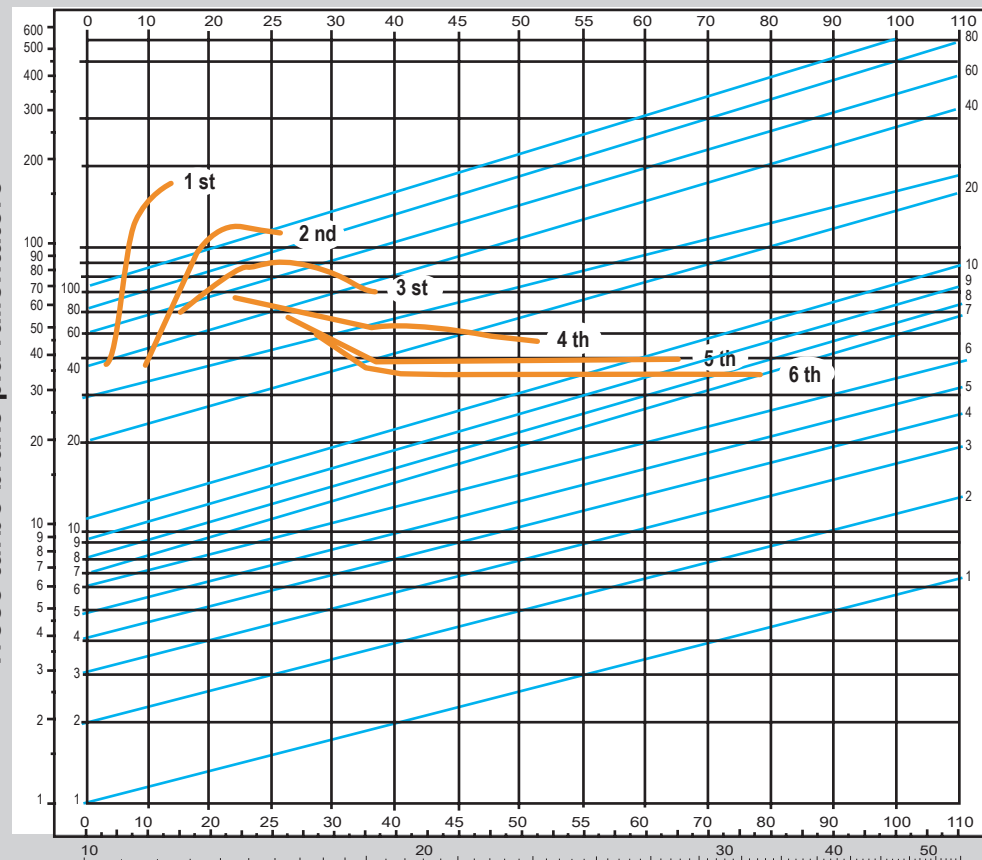


Velocità (km/h)

RESISTENZA TOTALE %
pendenza % più resistenza al rotolamento %

Velocità (km/h)
M.T.T. (kg x 1000)

FORZA FRENANTE (kN)
Iveco turbo brake più rallentatore



Velocità (km/h)

RESISTENZA TOTALE %
pendenza % meno resistenza al rotolamento %

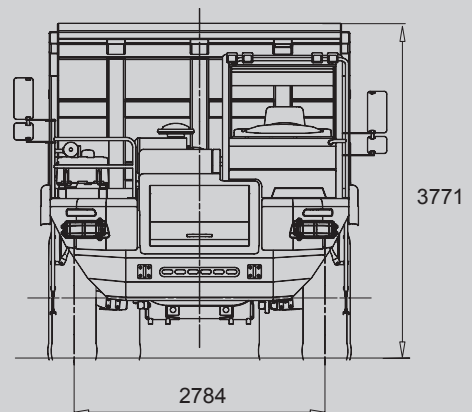
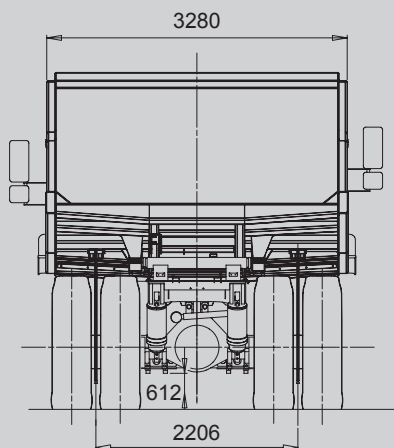
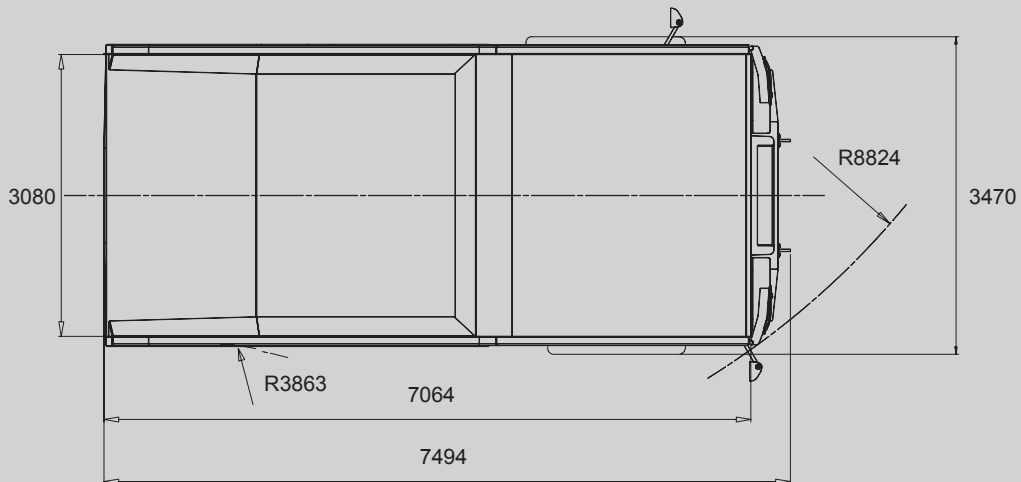
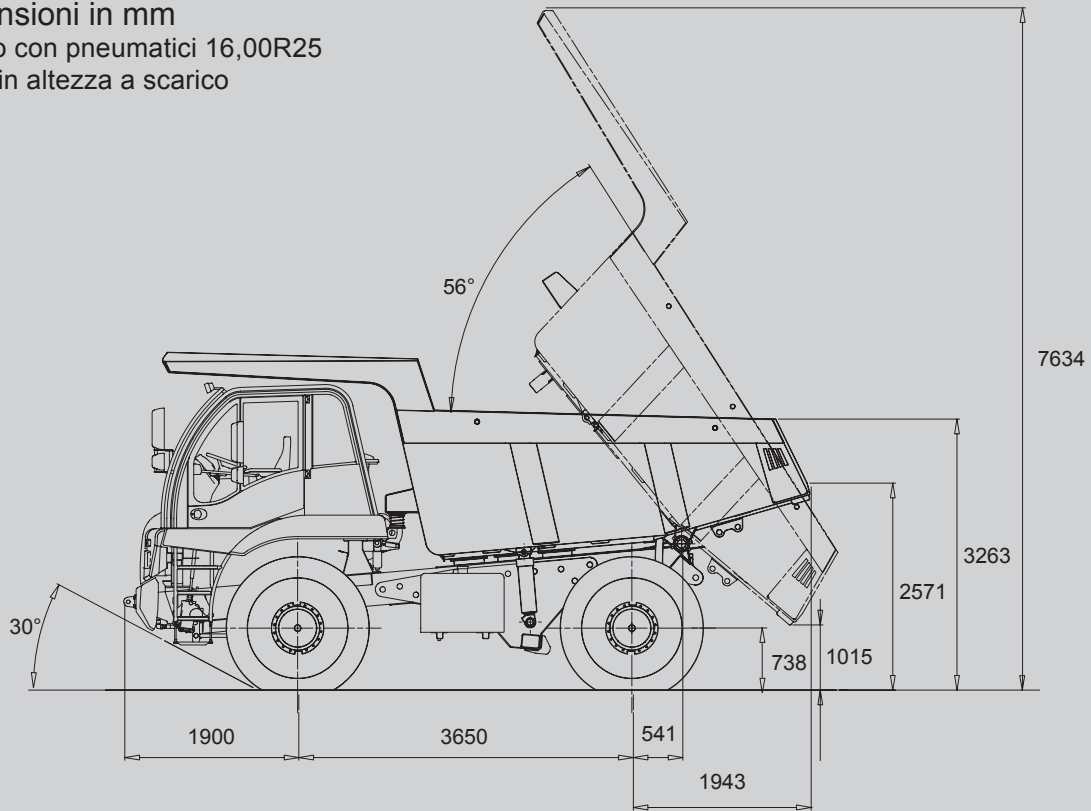
Velocità (km/h)
M.T.T. (kg x 1000)

RESISTENZA AL ROTOLAMENTO		
Condizioni della superficie stradale	per t di peso lordo	in %
Asfalto - Cemento	15kg	1,5%
Sterrato compatto	20kg	2,0%
Fango su fondo solido	40kg	4,0%
Neve battuta	25kg	2,5%
Neve soffice	45kg	4,5%
Sabbia - Ghiaia	100kg	10,0%

Per determinare le prestazioni di frenatura del veicolo, partire dalla M.T.T. del veicolo e salire verticalmente fino ad incrociare la retta corrispondente alla pendenza del tracciato, quindi spostarsi orizzontalmente fino ad intersecare la curva con la marcia ottenibile più alta, infine scendere verticalmente per determinare la velocità corrispondente che il veicolo può mantenere senza che venga superata la capacità di raffreddamento del sistema.

Dumper Rigido RD 28C

Dimensioni in mm
veicolo con pneumatici 16,00R25
quote in altezza a scarico





Dumper Rigido **RD 28C**



Caratteristiche ed equipaggiamenti soggetti a modifiche senza preavviso

M.K.T.- 10.09 - A3501904

ASTRA Veicoli Industriali S.p.A.
Via Caorsana, 79
29122 Piacenza (Italy)
Tel. ++39-523.5431
Fax ++39 523.591773
www.astraspa.com

CONCESSIONARIO